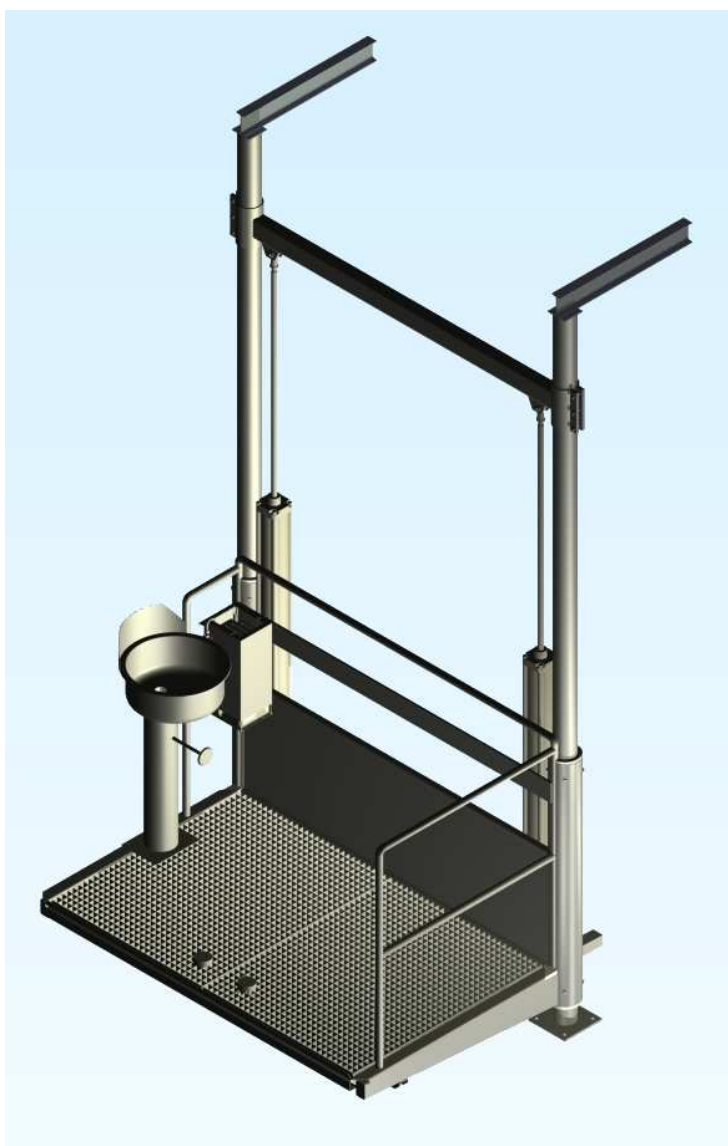




Рабочая площадка пневматическая  
тип: PPA 01



---

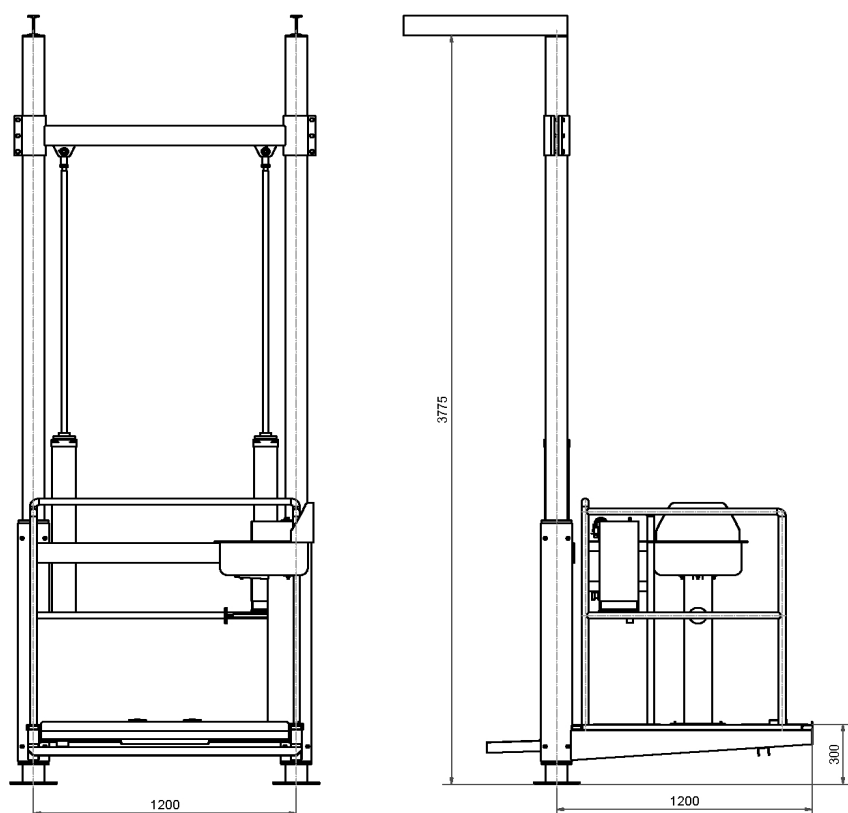
**Strojírna Pálava Maxima s.r.o.**

DESÁTKOVÁ 124/15, 623 00 BRNO KOHOUTOVICE

Provoz : TOVÁRNÍ 34, 679 32 SVITÁVKA

tel: +420 - 516 453 834, fax: +420 - 516 453 834

e-mail: [info@s-palava.cz](mailto:info@s-palava.cz); [www.s-palava.cz](http://www.s-palava.cz)



Рабочая площадка пневматическая предназначена для работы на высоте. Площадка состоит из двух стоек, закрепленных в полу с помощью четырех анкерных болтов. Площадка подымается с помощью пневматических цилиндров скользящих по стойке. Управляется педальным рычагом. Оснащена перилами. На полу решетка против скольжения. Площадка выполнена кроме пневматических компонентов, полностью из нержавеющей стали.

Площадку возможно поставить с умывальником и стерилизатором (см. рисунок).

### Технические данные

Подъем	1200 мм (макс. 2000 мм)
Ширина	1000 – 1800 мм
Грузоподъемность (1 работник)	150 кг
Управление	пневматическое
Подвод напорного воздуха/ раб.давление	1/2" / 6 бар (0,6 Мра)
Расход напор.воз. припл.	47дм <sup>3</sup> / 1м подъёма
Скорость подъема	0,25 м/с